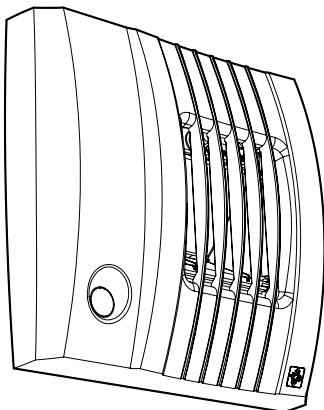


BXC



ENGLISH

When installing the product, **the detection of VOCs is operational only after 6 consecutive hours of power supply.** The extract unit remains therefore closed during this phase regardless of the level of VOCs.

Any power supply interruption during this phase requires a new period of 6 consecutive hours power supply to achieve this step.

DEUTSCH

Bei der Installation des Produktes wirkt **die VOC Erfassung nur nach 6 nachfolgenden Stunden unter Spannungssetzung.** Aus diesem Grund ist der Abluft unabhängig der VOC während dieser Phase geschlossen.

Jede Unterbrechung der Stromversorgung während dieser Phase Erfordert einen weiteren Zeitraum von 6 nachfolgenden Stunden, um diese Stufe abzuschließen.

FRANÇAIS

À l'installation du produit, la **détection de COV n'est opérationnelle qu'après 6 heures consécutives de mise sous tension.** La bouche est par conséquent fermée durant cette phase quel que soit le niveau de COV.

Toute interruption d'alimentation durant cette phase nécessite une nouvelle période de 6 heures consécutives sous tension pour terminer cette étape.